

折りたたみ八木アンテナ

MXRA-YA-003

取扱説明書

※製品概要書をまずご一読ください。

※本書の内容は、製品の仕様を含め改良のため予告なく変更することがあります。

※本書に掲載されている内容は2016年10月のものです。

Copyright©2016 Matrix Inc. All rights reserved.



1

警告 安全上のご注意

異常が発生した時にはすぐに使用を止めて修理を依頼して下さい。正常に受信できない恐れがあります。

警告

強度の弱い場所、不安定な場所、ぐらついたり振動する場所や傾いた場所に設置しないで下さい。落ちたり倒れたりして、けがや破損の原因となります。

煙突の付近や高温になる場所に設置しないで下さい。引火や破損の原因となります。

人や車両の通行の妨げになる場所には設置しないで下さい。人がぶつかったり、車両が接触して、けがや破損の原因となります。

本製品の部品や工具類を高い所から落とさないで下さい。けがや破損の原因となります。

組み立てや取り付けのネジやボルトは、締め付け力(トルク)に指定がある場合は、その力(トルク)で固定して下さい。落ちたり倒れたりして、けがや破損の原因となります。

雷が鳴り出したら、本製品やケーブルから離れて下さい。感電の原因となります。

注意

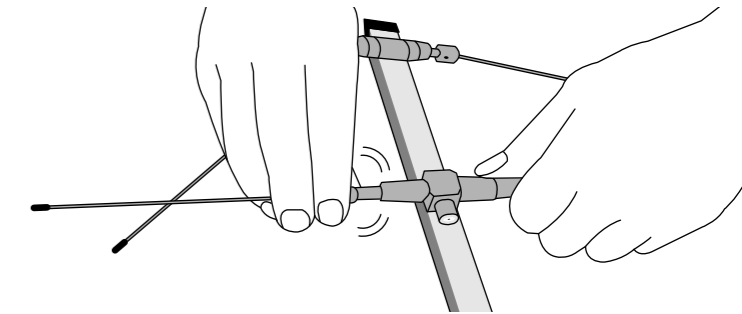
エレメント部先端に注意して下さい。気付かずに接触するとけがの原因となります。

標準付属品

- 本製品 : 1台
- 取扱説明書 : 1冊
- 結束バンド : 1本
- 製品概要書 : 1冊

組み立て

- 【1】すべてのエレメントを組み立てます。各エレメントのネジ部をまっ直ぐに伸ばしてからネジ部をしっかり奥まで回して下さい。



注意

1本ずつゆっくりと組み立てて下さい。

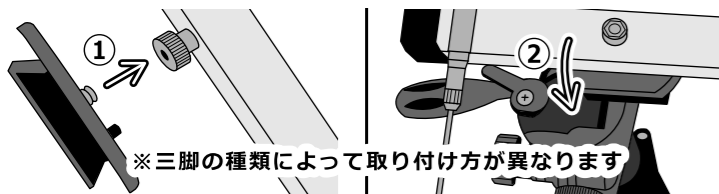
エレメント部とネジ部が曲がったまま強引にねじ込むと、破損の原因になります。

エレメントが折れた場合は使用を中止し、交換して下さい。部品の手配については弊社まで問い合わせ下さい。

4

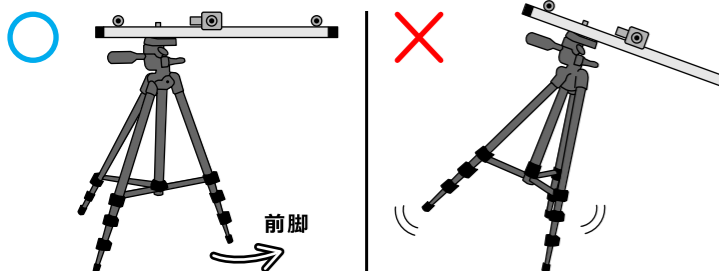
設置

- 【1】カメラ用三脚のクイックシューに取り付け、三脚にセットします。



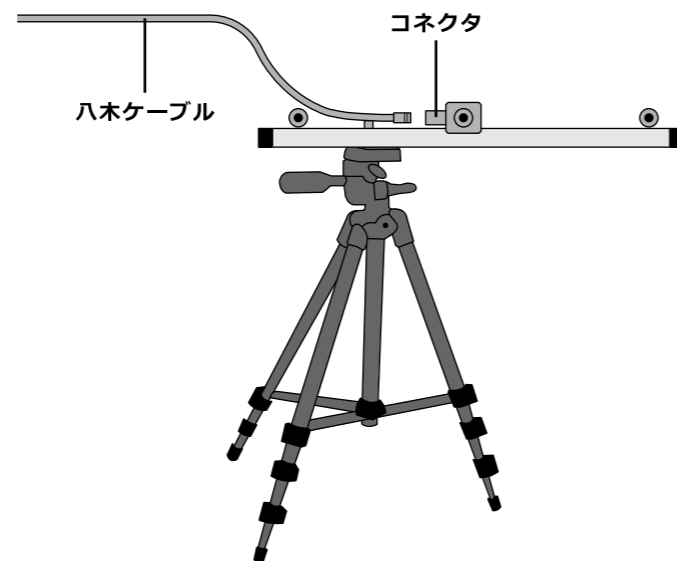
注意

三脚にセットして使用する際、風で倒れる恐れがあります。三脚中央部におもりを下げるなど、安定させてご使用下さい。重心が前にあるので、前の脚が三脚の正面にくるように立てます。



5

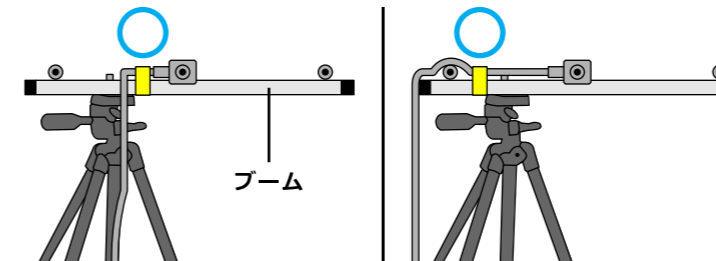
- 【2】コネクタに八木ケーブルを接続し、付属のバンドで固定します(右ページ参照)。



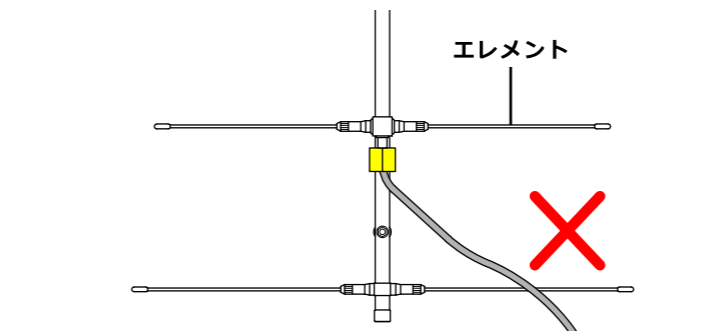
6

注意

八木ケーブルは下図のように固定して下さい。



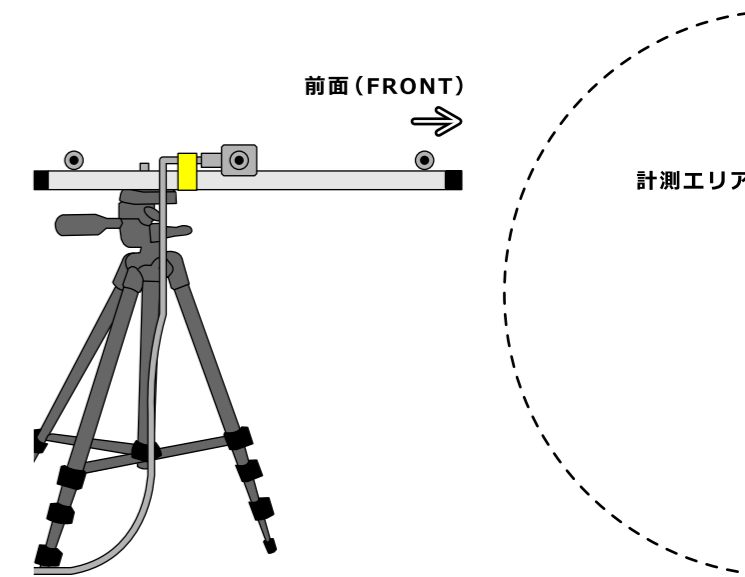
ケーブルがエレメントに掛からないようにして下さい。



7

注意

アンテナには指向性があります。前面(FRONT)を計測エリアに向けて設置して下さい。

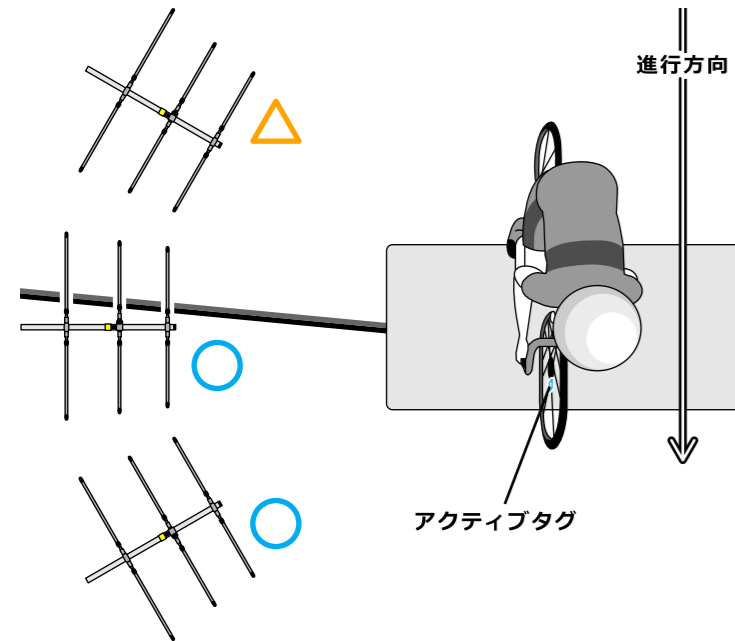


8

続いて裏面へ →

設置

【3】 アクティブタグが本製品から見える方向に設置します。

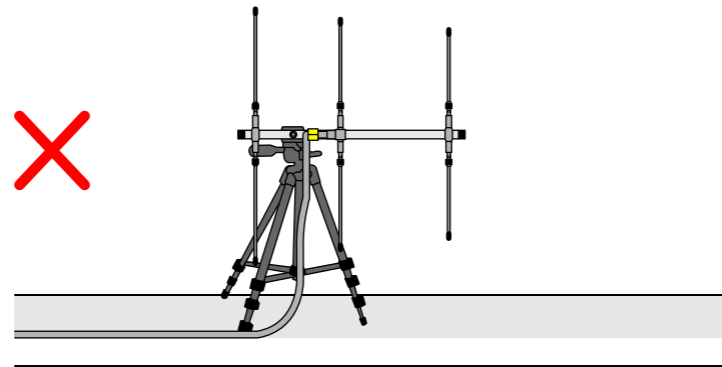


• アクティブタグが直接見えるように、1mの高さに設置することを推奨します。

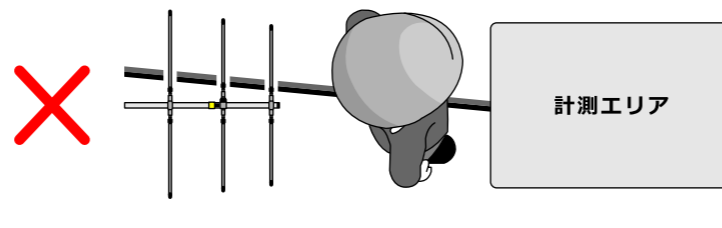
9

⚠ 注意

本製品を地面と垂直の向きにしないで下さい。



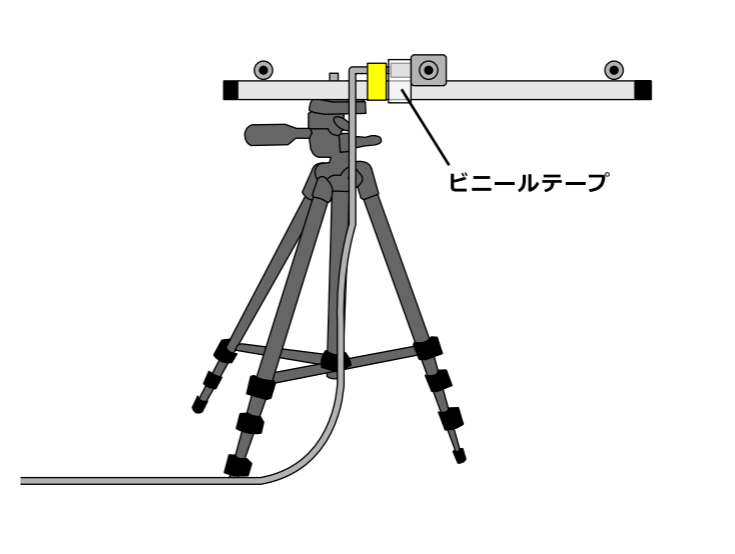
本製品と計測エリアの間を人やモノで遮蔽しないようにして下さい。



10

⚠ 注意

雨などの場合は、コネクタ部分が濡れないようにビニールテープなどでくるんで保護して下さい。

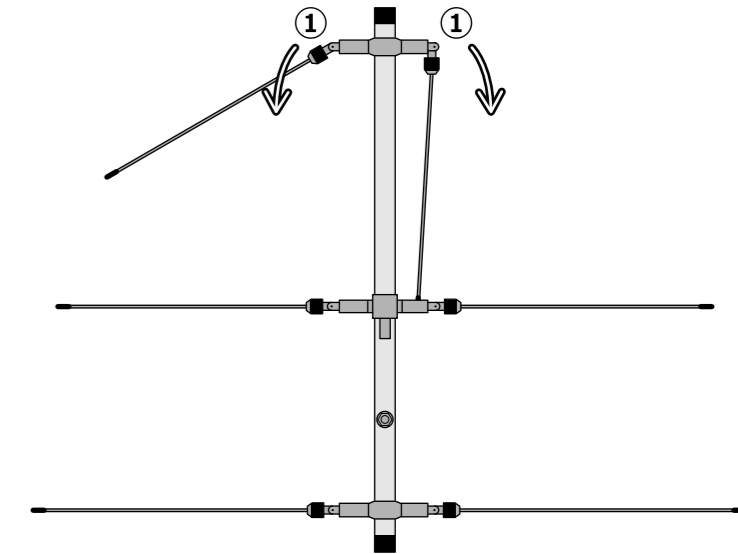


濡れた場合は、水分をしっかりと拭き取ってから乾燥させて収納するようにして下さい。

11

収納

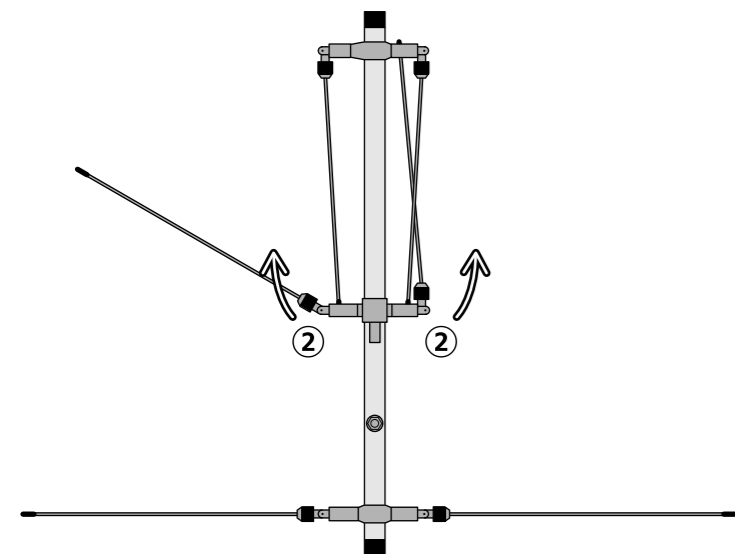
【1】 上から1列目のエレメントを下にたたみます。



12

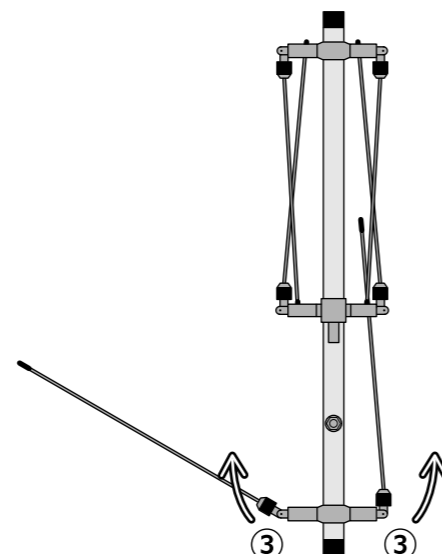
収納

【2】 2列目のエレメントを上たたみます。



13

【3】 3列目のエレメントを上たたみます。



14

⚠ 注意

エレメントは1本ずつゆっくりと折りたたんで下さい。

エレメントを折り曲げる方向に注意して下さい。曲がらない方向に無理に曲げようとする、破損の原因になります。

15

16