

## BT-L1/BTA-L1 取扱説明書



対象型番	<ul style="list-style-type: none"><li>● MXTC-BL-001</li><li>● MXTC-BL-001-A</li></ul>
作成	株式会社マトリックス
<ul style="list-style-type: none"><li>● 本書に記載されている内容は、2015年9月のものです。</li><li>● 本書の内容は製品の仕様も含め、改良のため予告なく変更することがあります。</li></ul>	

## 目次




BT-L1/BTA-L1 取扱説明書 .....	1
目次 .....	2
安全上・使用上のご注意 .....	3
製品概要 .....	4
各部の名称 .....	5
BT-L1 .....	5
BTA-L1 .....	6
設置方法 .....	7
取り付け場所 .....	7
仕様 .....	8
型番 .....	8
BT-L1/BTA-L1 共通仕様 .....	8
BTA-L1 受信仕様 .....	8

## 安全上・使用上のご注意

異常が発生した時（故障・変な臭いや音がする等）にはすぐに使用を止めてください。そのまま使用すると火災・感電の原因となりますので、すぐに電源プラグをコンセントから抜いて修理を依頼してください。

	この記号はしてはいけない禁止内容が書かれています。
	この記号は必ず実行していただく強制内容が書かれています。

警告	
	<b>トリガー線はしっかりと確実に接続する</b> 接続が不完全ですと、動作不良や火災の原因となります。
	<b>本製品を改造・分解しない</b> 本製品内部には電圧の高い部分があり、感電・故障の原因になります。
	<b>激しい衝撃を加えない</b> 破損・故障の原因になります。
	<b>お子様の手の届く所に設置しない</b> お子様の手の届かない所に設置して事故が起こらぬようにしてください。
	<b>異物を入れない</b> 本製品内部に金属類や燃えやすいものを差し込んだり、落とし込んだりしないでください。火災・感電の原因となります。
	<b>本製品の上に水の入った容器を置かない</b> 本製品内部に水が入ると、火災・感電の原因となります。万一、入った場合はすぐに電源プラグを抜いてご連絡ください。
	<b>水を入れない</b> 火災・感電の原因となります。雨天、降雪中、海岸、水辺での使用は特にご注意ください。
	<b>不安定な場所に置かない</b> ぐらついた台の上や傾いた所などに置くと倒れたり、落下したりしてケガの原因になります。
	<b>本製品の上に重いものを置かない</b> 倒れたり、落下して、ケガや破損の原因になることがあります。
	<b>本製品に乗らない</b> 倒れたり、壊れたりして、ケガの原因になることがあります。
	<b>湿気や埃の多い所、油煙や湯気があたる所に置かない</b> 調理台や加湿器のそばに置くと火災・感電の原因となる場合があります。

注意	
	<p><b>保管場所を確認する</b></p> <p>以下の場所での使用や保管は避けてください。</p> <ul style="list-style-type: none"> <li>● 直射日光のあたる場所</li> <li>● 高温の場所</li> <li>● 落下する可能性のある不安定な場所</li> <li>● 急激に温度変化する可能性のある場所</li> <li>● 振動の激しい場所や埃の多い場所</li> <li>● 静電気を帯びやすい場所</li> <li>● 腐食性、可燃性のガスが発生する場所</li> </ul>
	<p><b>本製品のお手入れ</b></p> <p>乾いた柔らかい布でお手入れを行ってください。汚れがひどい場合は、水で薄めた中性洗剤に布を浸し、固く絞ってふき取りしてください。また、仕上げに乾いた布で残った水分を取り除いてください。</p> <p>※薬品、アルカリ剤、溶剤に触れると劣化または破壊する恐れがあります。</p>
	<p><b>定期点検を実施する</b></p> <p>本製品の機能を常に正常に保つために定期点検を心がけてください。</p>

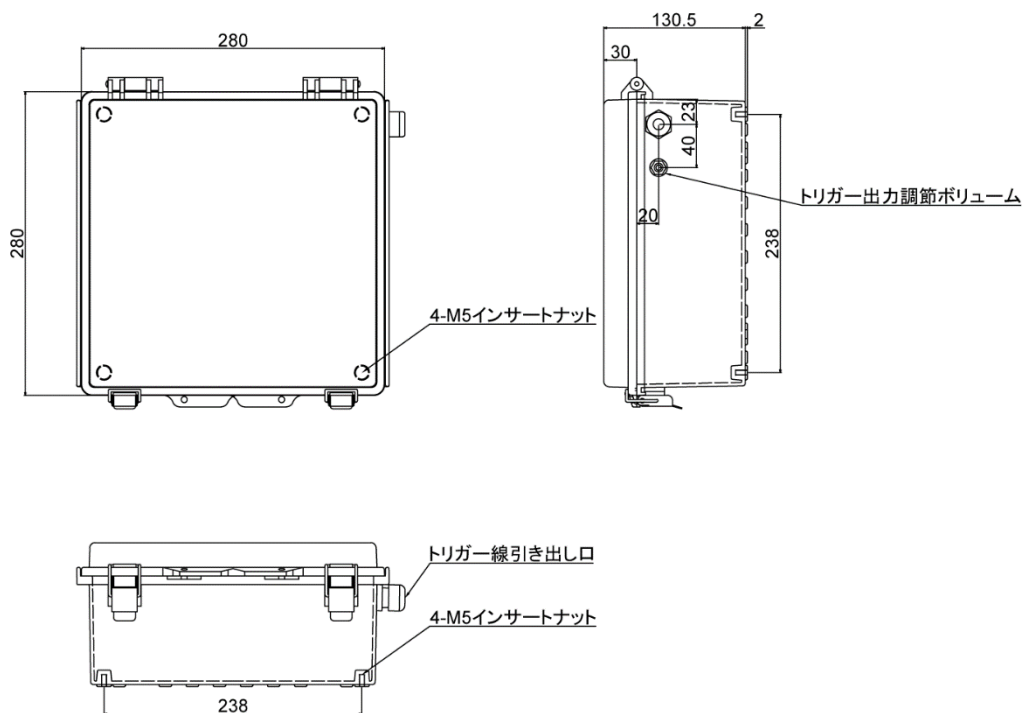
## 製品概要

本製品は、高感度タグで使用できるトリガーコイル（BTA-L1 はトリガーコイル・受信アンテナ一体型）です。

<b>BT-L1</b>	IC タグを起動するトリガー磁界を出力。
<b>BTA-L1</b>	IC タグを起動するトリガー磁界を出力。 IC タグの電波を受信。

## 各部の名称

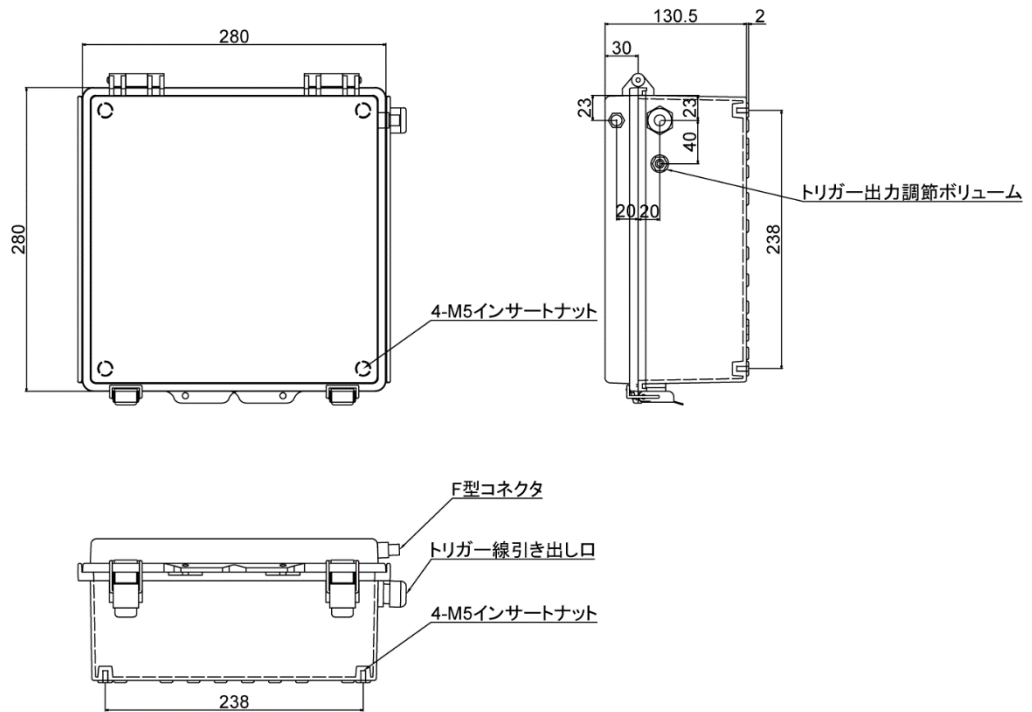
### BT-L1



単位：mm

名称	説明	備考
トリガー出力調節ボリューム	トリガー磁界の大きさを調節	ボリューム右回し：出力増加 ボリューム左回し：出力減少
4-M5 インサートナット	オプションの外部取り付け足を取り付け	

**BTA-L1**



単位：mm

名称	説明	備考
トリガー出力調節ボリューム	トリガー磁界の大きさを調節	ボリューム右回し：出力増加 ボリューム左回し：出力減少
4-M5 インサートナット	オプションの外部取り付け足を取り付け	
F型コネクタ	アンテナケーブルを接続	

## 設置方法

### 取り付け場所

IC タグを検知したい場所のコンクリート壁などに設置します。

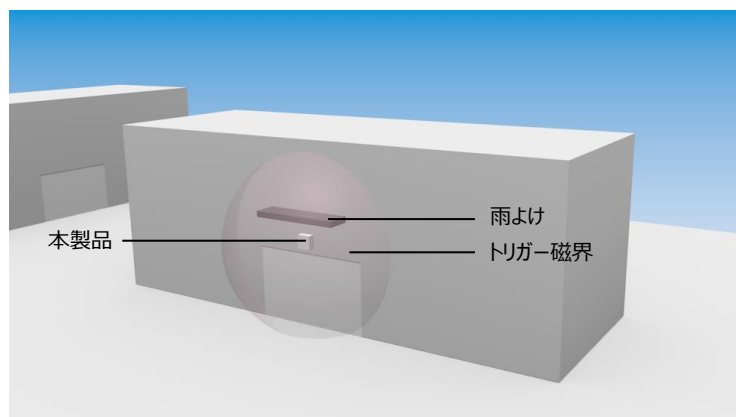
タグ検知距離は最大約 4m です。本体を中心に半径約 4m の球状に磁界が出力されます。

※タグ検知距離は高感度タグを使用した場合です。

取り付け場所、取り付け方法は事前に評価してから決定してください。

- 屋外設置の場合は、トリガー出力調節ボリュームを地面に向けて取り付けし、地面側が雨で濡れないようにしてください。
- 金属面やノイズを発生する機器の傍へは設置しないでください。

### 壁取り付け例



#### 固定方法

本製品の背面に外部取付け足（オプション）を取り付けることができます。

## 仕様

### 型番

BT-L1（受信アンテナ無し）	MXTC-BL-001
BTA-L1（受信アンテナ有り）	MXTC-BL-001-A

### BT-L1/BTA-L1 共通仕様

使用温度範囲	0℃～+50℃
使用湿度範囲	10～90%Rh（結露しないこと）
外形寸法(W×H×D)	280×280×130.5（mm）※突起物は除く
質量	約 3kg
トリガー線の長さ	3m ※先端コネクタなし
オプション	外部取付け足 CK-26P（タチ）

### BTA-L1 受信仕様

受信帯域	300～315MHz 帯
コネクタ形状	F 型

※ 意匠・仕様は製品改良のため予告なく変更することがあります。

### RoHS

POWERTAG 製品は全て有害物質(※)規制、電気・電子機器に含まれる特定有害物質の使用制限指令に対応しております。また、より良い環境保全のため、過去の非対応製品の回収にも努めております。

(※)鉛、水銀、カドミウム、六価クロム、ポリ臭化ビフェニール(PBB)、ポリ臭化ジフェニルエーテル(PBDE)